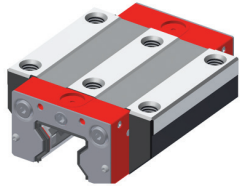


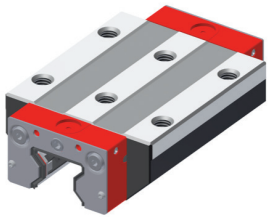
MR45 & MR55 mit Standardwagen
Genauigkeit G1
Vorspannung V3

Maschine

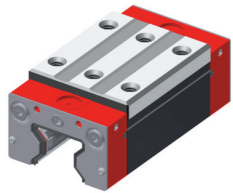
Kunde



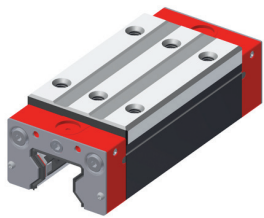
MRW-A



MRW-B lang



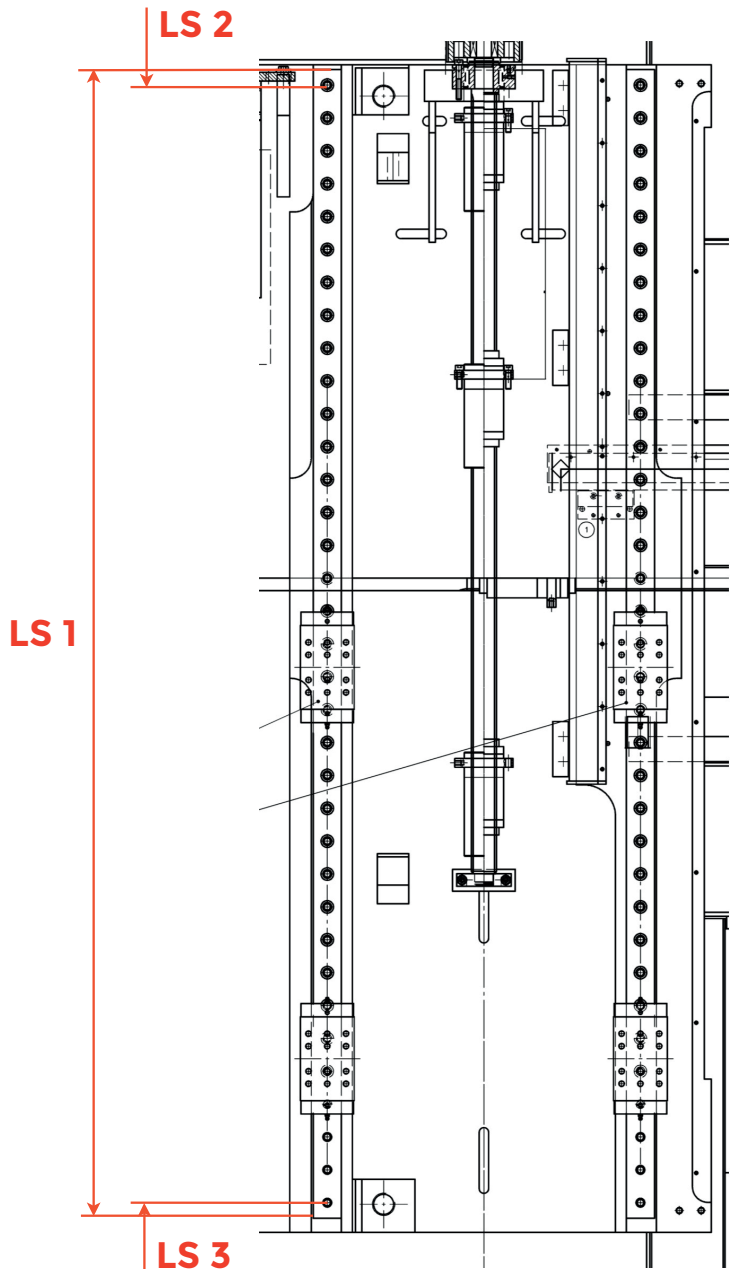
MRW-C



MRW-D lang

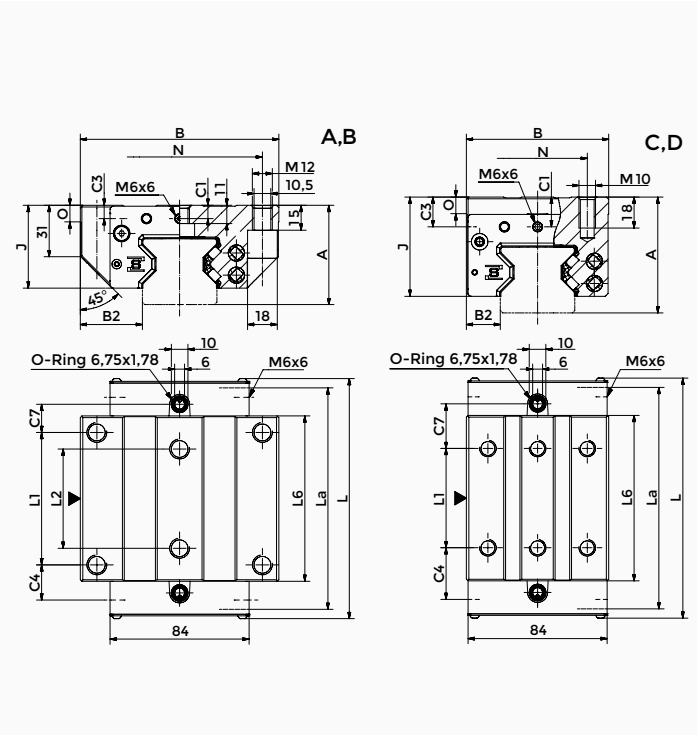
- Schmieranschlüsse frei wählbar
- auf Wunsch Vorabstreifer

Führung	Länge in mm	Wagen	Anzahl
MRGröße =		MRW-A:	
LS 1 =		MRW-B:	
LS 2 =		MRW-C:	
LS 3 =		MRW-D:	



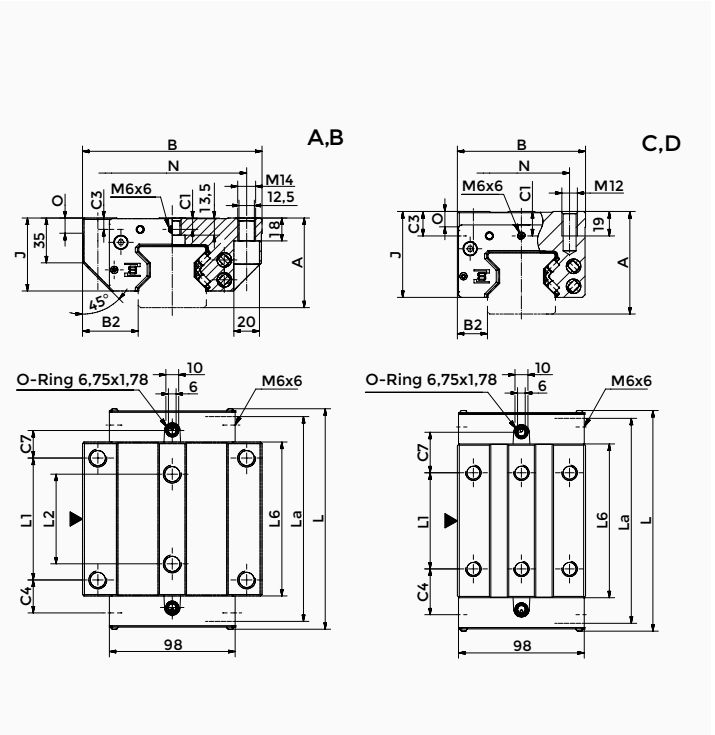
MR W 45

Abmessungen



MR W 55

Abmessungen



MR W 45



MR W 45-A MR W 45-B MR W 45-C MR W 45-D

A: Systemhöhe	60	60	70	70
B: Wagenbreite	120	120	86	86
B2: Abstand Anschlagflächen	37.5	37.5	20.5	20.5
C1: Position Schmierbohrung vorne mittig	8	8	18	18
C3: Position Schmierbohrung seitlich	8	8	18	18
C4: Position Schmierbohrung seitlich	21.25	38.75	31.25	38.75
C7: Position Schmierbohrung oben	17	34.5	27	34.5
J: Wagenhöhe	50	50	60	60
L: Wagenlänge	145	180	145	180
La: Abstand Querabstreifer	140	175	140	175
L1: Abstand Befestigungsbohrungen aussen	80	80	60	80
L2: Abstand Befestigungsbohrungen innen	60	60	-	-
L6: Länge Stahlkörper	100	135	100	135
N: Abstand Befestigungsbohrungen quer	100	100	60	60
O: Höhe Anschlag Wagen	10	10	10	10

MR W 55



MR W 55-A MR W 55-B MR W 55-C MR W 55-D

A: Systemhöhe	70	70	80	80
B: Wagenbreite	140	140	100	100
B2: Abstand Anschlagflächen	43.5	43.5	23.5	23.5
C1: Position Schmierbohrung vorne mittig	9	9	19	19
C3: Position Schmierbohrung seitlich	9	9	19	19
C4: Position Schmierbohrung seitlich	25.75	46.75	35.75	46.75
C7: Position Schmierbohrung oben	21.5	42.5	31.5	42.5
J: Wagenhöhe	57	57	67	67
L: Wagenlänge	172	214	172	214
La: Abstand Querabstreifer	167	208	167	208
L1: Abstand Befestigungsbohrungen aussen	95	95	75	95
L2: Abstand Befestigungsbohrungen innen	70	70	-	-
L6: Länge Stahlkörper	120	120	120	162
N: Abstand Befestigungsbohrungen quer	116	116	75	75
O: Höhe Anschlag Wagen	12	12	12	12